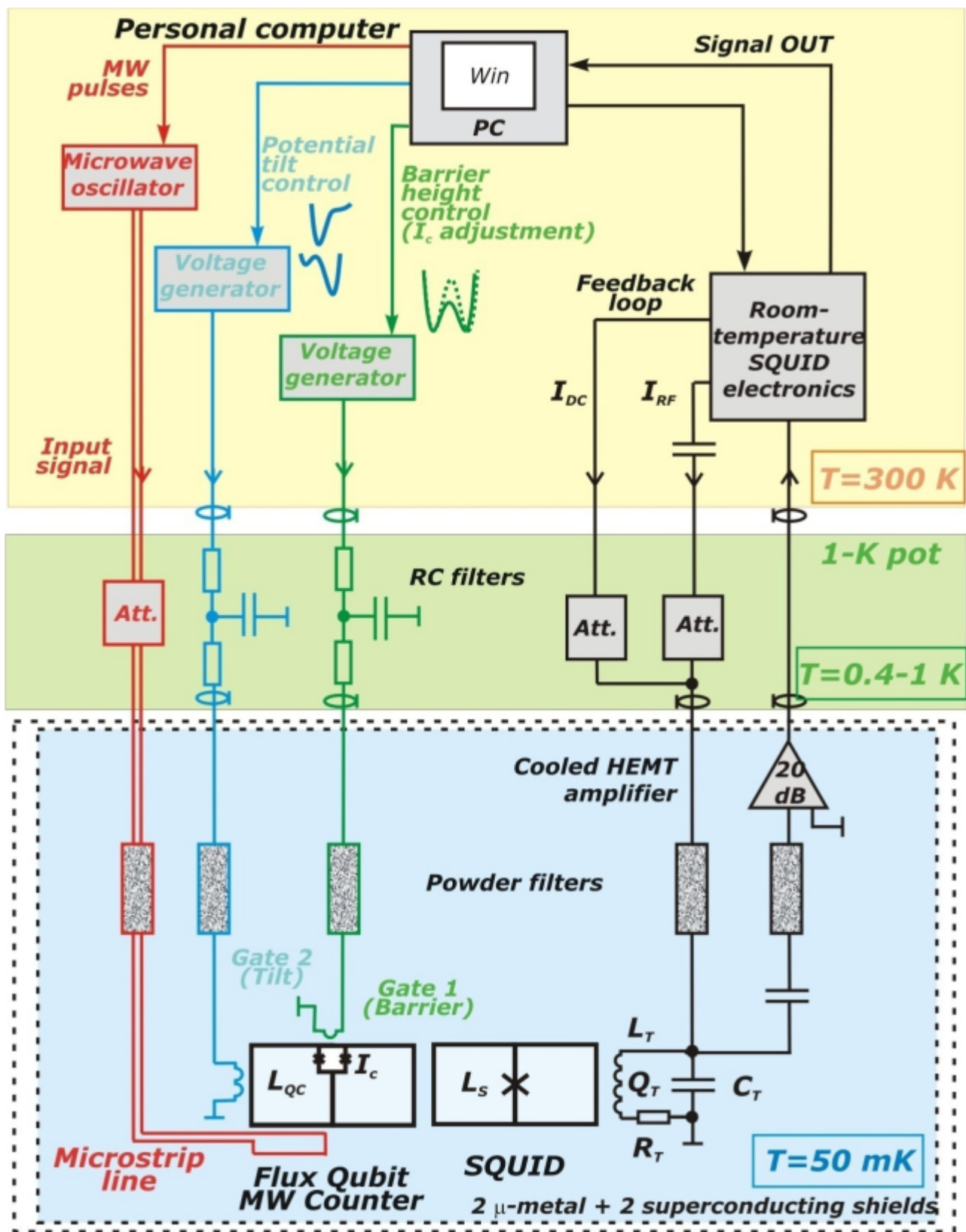


<https://nrat.ukrintei.ua/konkurs-za-proektom-single-microwave-photon-counter-based-on-tunable-flux-qubit/>

Конкурс за проектом “Single microwave photon counter based on tunable flux qubit”



Центр Квантових матеріалів і технологій Київського академічного університету оголошує конкурс на здобуття стипендій для підтримки проведення досліджень за проектом "Single microwave photon counter based on tunable flux qubit".

Мета конкурсу - створення частотно-регульованого мікрохвильового лічильника одиночних фотонів на основі надпровідного кубіта з високими

технічними характеристиками (підвищеною квантовою ефективністю та частотою підрахунку фотонів, зниженим темновим шумом, покращеною стабільністю).

У конкурсі можуть взяти участь мотивовані PhD студенти (аспіранти) та студенти-магістри, які мають інтерес до проведення експериментальних досліджень у сфері надпровідної квантової електроніки та кріогенної фізики. Навички з комп'ютерного моделювання, схемотехніки, та знайомство з квантовою механікою також вітаються.

У процесі виконання проекту можна оволодіти актуальними методами досліджень на найсучаснішому обладнанні у провідних лабораторіях Європи та гарантовано отримати матеріал для захисту дисертації.

Початок активної фази досліджень за проектом заплановано на вересень 2020.

Детальніше: <https://bit.ly/3OZf08H>, <https://bit.ly/2URiTbP>

Фото: КАУ

2020-06-16

Інформація з офіційного вебпорталу Національного репозитарію академічних текстів